

# Selfclose Compact Glass

SV-SELFCLOSE X110

**SV-Selfclose** es una nueva solución SAHECO para el cierre controlado y eficaz de puertas correderas de vidrio. Facilita el cierre de puertas correderas en espacios interiores a nuestro paso. Permite la posibilidad de mantener la puerta abierta gracias a su retenedor, dejando escoger de este modo, el momento de autocierre.

Actúa de forma mecánica mediante cable extensivo de nylon (en bobina enrollable), que al engancharse a la puerta por el extremo, tira de ella hasta su completa oclusión.

Garantiza un cierre sin ruidos, vibraciones ni golpes bruscos de la puerta con el contramarco, gracias al sistema de frenado **SOFTPRO®** que amortigua en los últimos 10 cm de recorrido.

Máxima capacidad de adaptación a cada tipo de puerta y entorno gracias a su engranaje extraíble que permite una potencia de desplazamiento de la hoja acorde a su peso, hasta un máximo de 110 kg.

## Características técnicas

### Pictogramas

Perfilería

Ⓐ STANDARD



58,5x60 mm

Ⓑ STANDARD

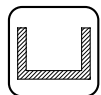


58,5x60 mm

VIDRIO FIJO

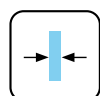


58,5x70 mm



17x12 mm

Especificaciones



STANDARD 10-12mm  
 VIDRIO FIJO 10-12mm



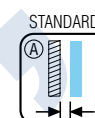
12-11 mm



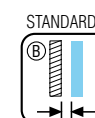
15 a 19 mm



**SOFTPRO®** 55 kg  
 MIN. 740 mm  
**SOFTPRO®** 110 kg  
 MIN. 1040 mm



STANDARD\*  
 10 mm > 19 mm  
 12 mm > 17 mm



STANDARD\*  
 30 mm



**SOFTPRO**  
 MÁX. 110 kg



RODAMIENTO  
 A BOLAS



\*MONTAJE REVERSIBLE

### Variantes de instalación



### Pesos

110 kg por hoja

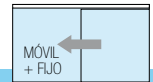
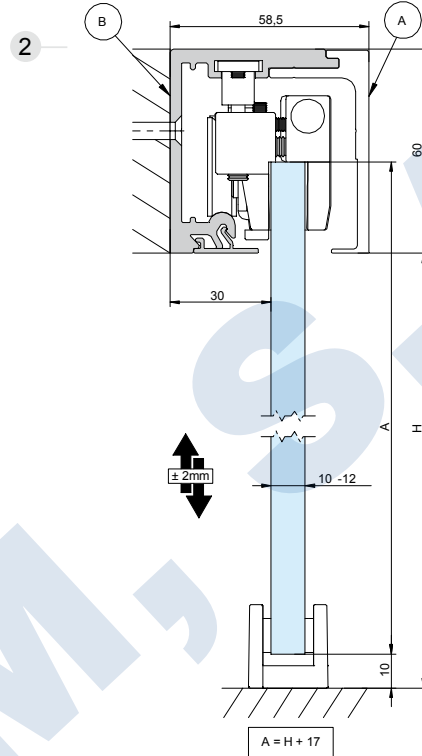
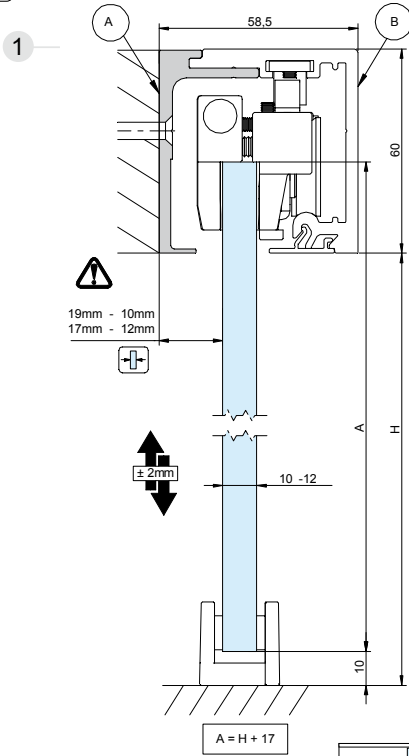




**SV - SELFCLOSE X110**

**Montaje a pared**

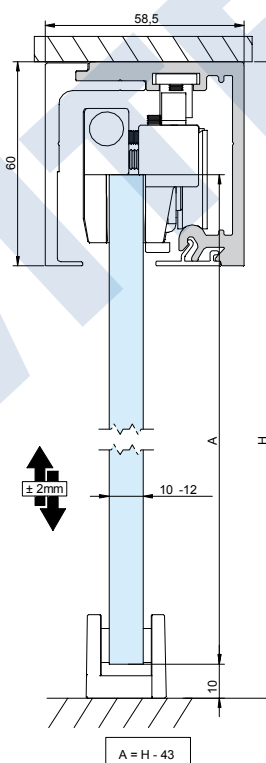
\*Antes de empezar la instalación a pared, decidir entre la opción 1 ó 2



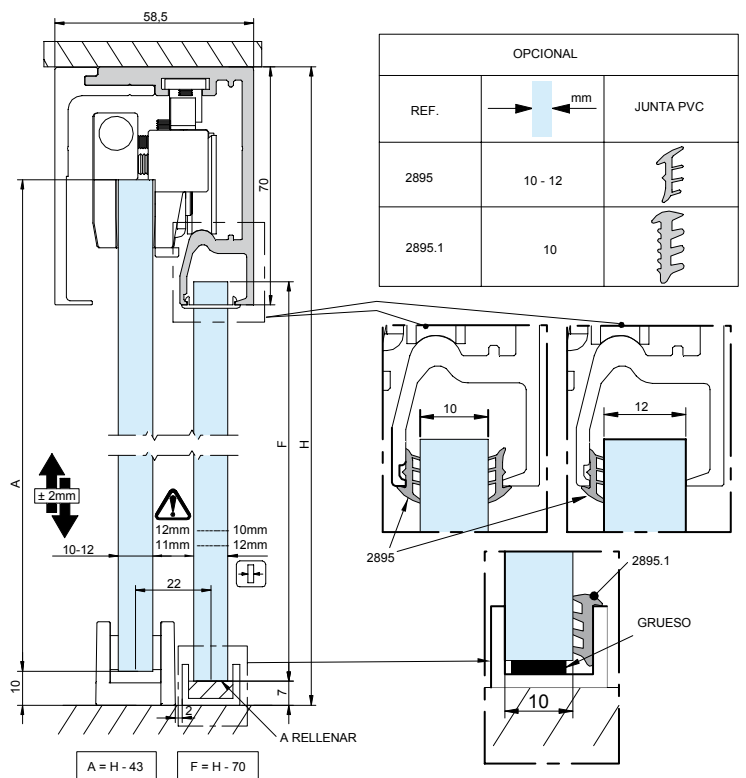
**SV - SELFCLOSE X110**

**SV - SELFCLOSE X110**

**Montaje a techo**



**Montaje a techo**



# MECANISMOS PARA PUERTAS CORREDERAS

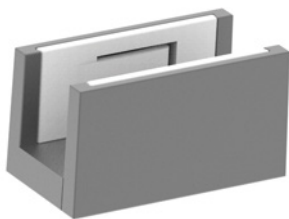
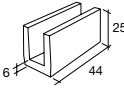
## SELF-CLOSE COMPACT GLASS SV-SELF-CLOSE X110



DESCRIPCIÓN	REFERENCIA		
<b>JUEGO DE PERFILES A TECHO / PARED</b>			109/20 109/30 109/40 109/60 109/21 109/31 109/41 109/61
Acabado: Anodizado plata			
Longitud: 2000 mm	<b>2864.2 PL</b>		
3000 mm	<b>2864.3 PL</b>		
4000 mm	<b>2864.4 PL</b>		
6000 mm	<b>2864.6 PL</b>		
Acabado: Efecto inox mate			
Longitud: 2000 mm	<b>2864.2 IN</b>		
3000 mm	<b>2864.3 IN</b>		
4000 mm	<b>2864.4 IN</b>		
6000 mm	<b>2864.6 IN</b>		
<b>JUEGO DE PERFILES PUERTA + FIJO A TECHO</b>			109/22 109/32 109/42 109/62 109/23 109/33 109/43 109/63
Acabado: Anodizado plata			
Longitud: 2000 mm	<b>2865.2 PL</b>		
3000 mm	<b>2865.3 PL</b>		
4000 mm	<b>2865.4 PL</b>		
6000 mm	<b>2865.6 PL</b>		
Acabado: Efecto inox mate			
Longitud: 2000 mm	<b>2865.2 IN</b>		
3000 mm	<b>2865.3 IN</b>		
4000 mm	<b>2865.4 IN</b>		
6000 mm	<b>2865.6 IN</b>		
<b>JUEGO COMPLETO DE ACCESORIOS SOFTPRO + FRENO RETENEDOR</b>	<b>2867.3</b>		109/10
Para 110 kg			
Vidrio 10/12 mm			
No incluye guía inferior			
Ancho mínimo hoja: 740 mm			
			 RODAMIENTO A BOLAS
			 SOFTPRO
<b>JUEGO COMPLETO DE ACCESORIOS DOBLE SOFTPRO</b>	<b>2867.5</b>		109/11
Para 110 kg			
Vidrio 10/12 mm			
No incluye guía inferior			
Ancho mínimo hoja: 1040 mm			
			 RODAMIENTO A BOLAS
			 SOFTPRO X2

**MECANISMOS PARA PUERTAS CORREDERAS**  
**SELFCLOSE COMPACT GLASS SV-SELFCLOSE X110**



DESCRIPCIÓN	REFERENCIA	
GUÍA INFERIOR ALUMINIO Vidrio 10/12 mm		155/73 155/79
Acabados: Anodizado plata	<b>2899 PL</b>	 
Efecto inox mate	<b>2899 IN</b>	

JUEGO TAPETAS PARA PERFILES A TECHO / PARED		109/90 109/91 109/92 109/93
Acabados: Anodizado plata	<b>2868 PL</b>	
Efecto inox mate	<b>2868 IN</b>	
JUEGO TAPETAS PARA PERFILES PUERTA + FIJO		
Acabados: Anodizado plata	<b>2869 PL</b>	
Efecto inox mate	<b>2869 IN</b>	



**www.vitrum.es**

Infórmese de todas las novedades, actualícese con nuestras noticias, solicite presupuestos, realice pedidos, descárguese catálogos y navegue por nuestras galerías de fotos y vídeos. No dude en consultar productos a medida, acabados especiales y todo lo que necesite.

*Un universo de productos a su disposición*